

KLT-MFA64-AR0144 V1.0 NIR

**1MP OnSemi AR0144 Global Shutter MIPI-Schnittstelle
Kein IR-Kameramodul mit festem Fokus**



Vorderansicht



Rückansicht

Spezifikationen

Kameramodul Nr.	KLT-MFA64-AR0144 V1.0 NIR
Auflösung	1 Megapixel
Bildsensor	AR0144 Global Shutter
Sensortyp	1/4 Zoll
Pixelgröße	3,0 µm x 3,0 µm
EFL	2,34 mm
F.NR	2.40
Pixel	1280 x 800
Blickwinkel	87,9° (DFOV) 75,3° (HFOV) 59,8° (VFOV)
Objektivabmessungen	8,50 x 8,50 x 4,12 mm
Modulgröße	24,80 x 9,00 mm
Modultyp	Fester Fokus
Schnittstelle	MIPI
Autofokus-VCM-Treiber-IC	Keiner
Objektivtyp	Kein IR-Filterobjektiv
Betriebstemperatur	-40°C bis +85°C
Gegenstecker	BM20B(0.8)-30DS-0.4V(51)

KLT-MFA64-AR0144 V1.0 NIR

**1MP OnSemi AR0144 Global Shutter MIPI-Schnittstelle
Kein IR-Kameramodul mit festem Fokus**



Ansicht von oben



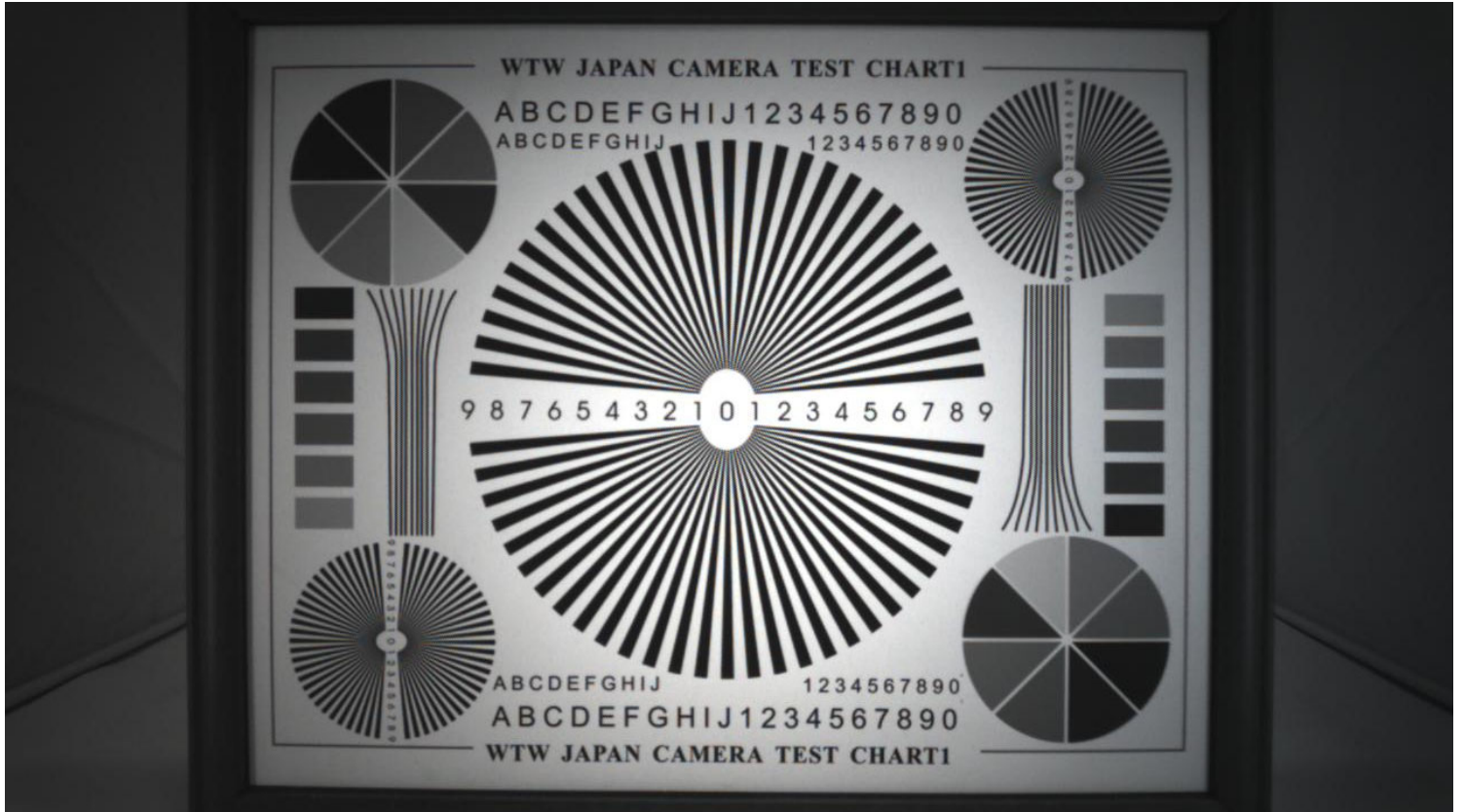
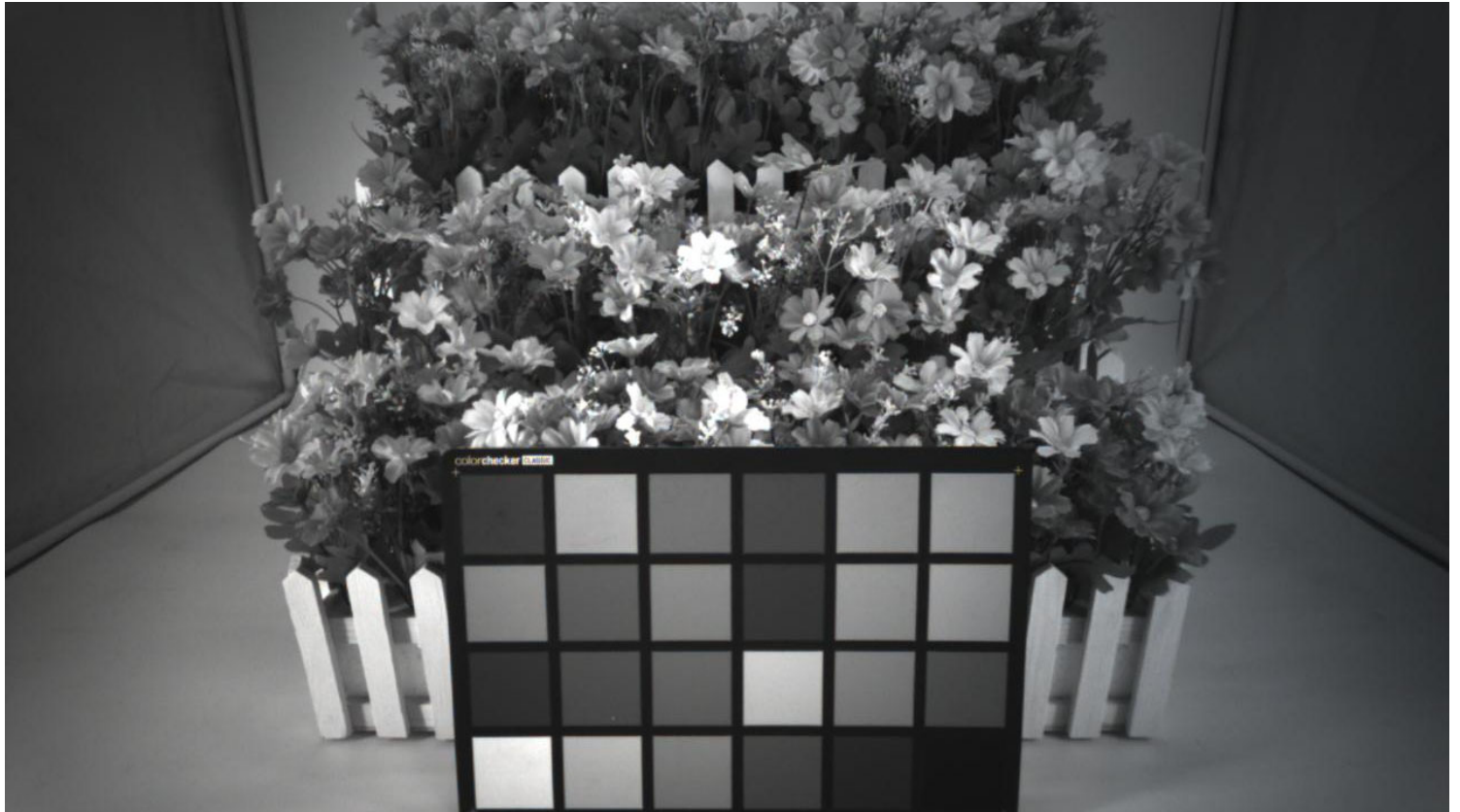
Seitenansicht

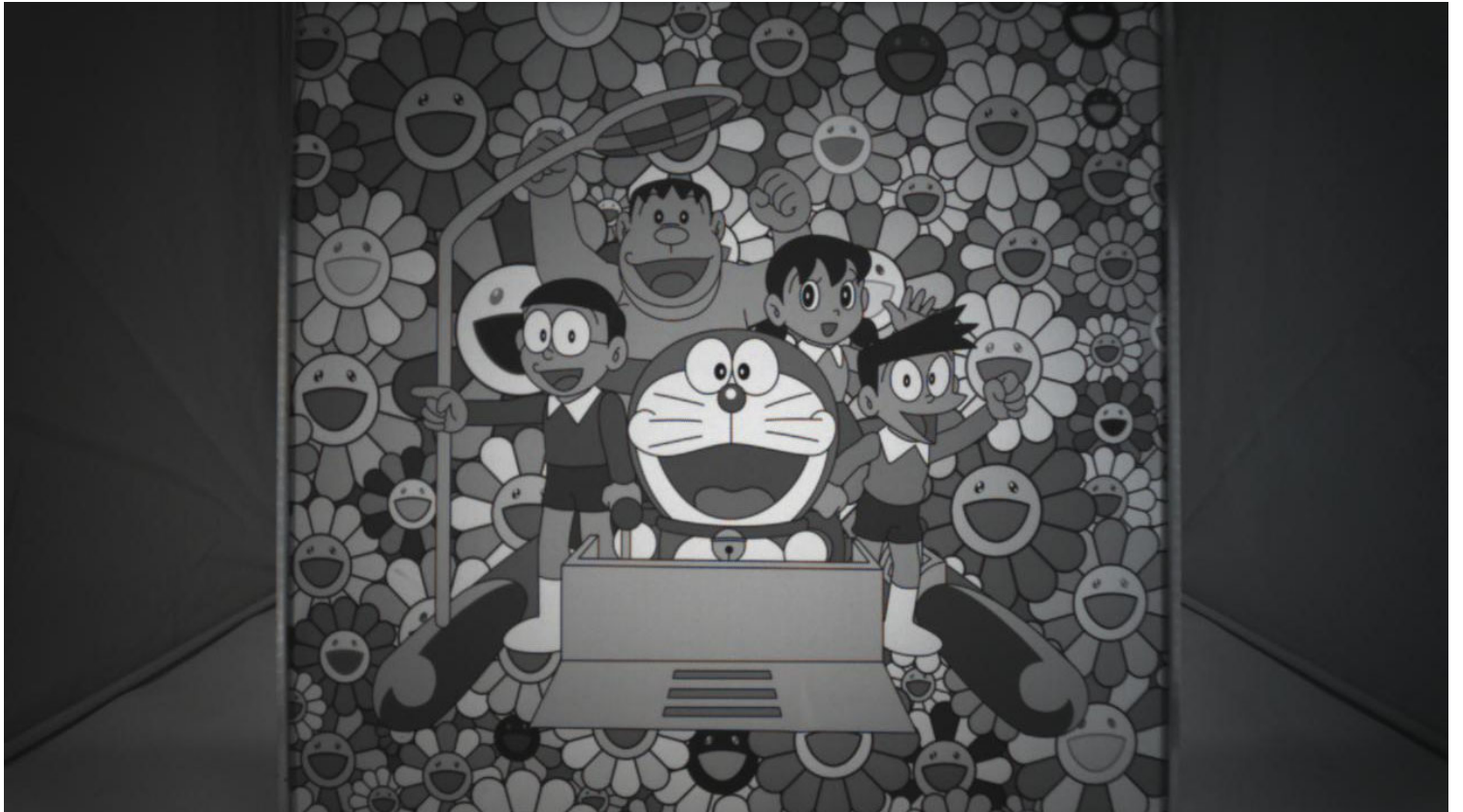
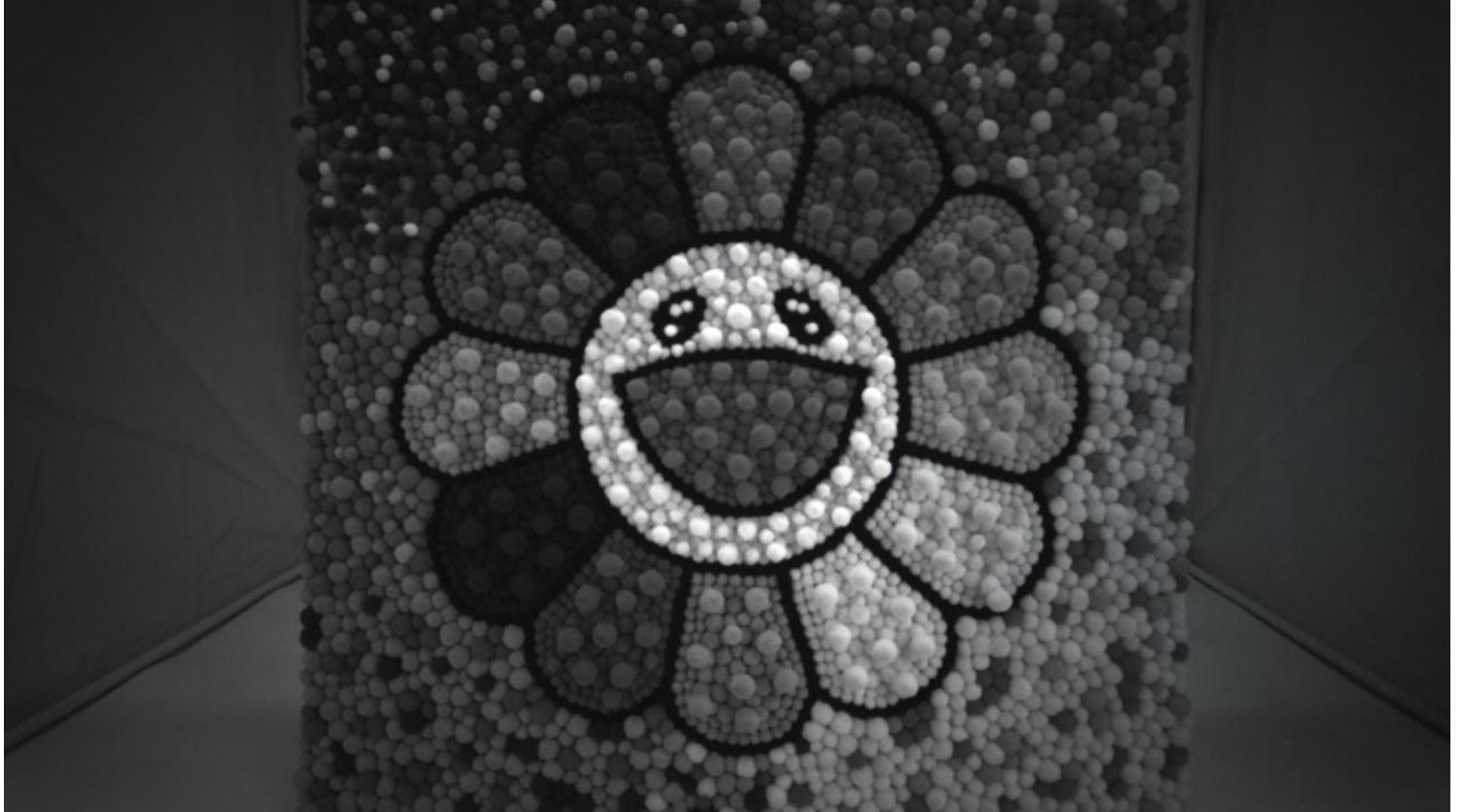
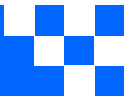


Untersicht



Gegenstecker







Periodic table of Elements

Legend:

- Hydrogen (Gas)
- Alkali Metals
- Alkaline Earth Metals
- Transition Metals
- Other Metals
- Metalloids
- Non-metals
- Halogens
- Noble Gases
- Lanthanides
- Actinides

Average Atomic Mass

Atomic Number

Name

Symbol

1	2																	3	4	5	6	7	8	9	10	11	12	13	14	15	16	17	18	19	20																														
H	He																	B	C	N	O	F	Ne																																										
Li	Be																	Al	Si	P	S	Cl	Ar																																										
Na	Mg																	K	Ca	Sc	Ti	V	Cr	Mn	Fe	Co	Ni	Cu	Zn	Ga	Ge	As	Se	Br	Kr																														
Rb	Sr	Y	Zr	Nb	Mo	Tc	Ru	Rh	Pd	Ag	Cd	In	Sn	Sb	Te	I	Xe																																																
Cs	Ba	La	Hf	Ta	W	Re	Os	Ir	Pt	Au	Hg	Tl	Pb	Bi	Po	At	Rn																																																
Fr	Ra	Ac	Rf	Db	Sg	Bh	Hs	Mt	Ds	Rg	Cn	Nh	Fl	Mc	Lv	Ts	Og																																																
		57	58	59	60	61	62	63	64	65	66	67	68	69	70	71	72	73	74	75	76	77	78	79	80	81	82	83	84	85	86	87	88	89	90	91	92	93	94	95	96	97	98	99	100	101	102	103	104	105	106	107	108	109	110	111	112	113	114	115	116	117	118	119	120
		La	Ce	Pr	Nd	Pm	Sm	Eu	Gd	Tb	Dy	Ho	Er	Tm	Yb	Lu																																																	
		Ac	Th	Pa	U	Np	Pu	Am	Cm	Bk	Cf	Es	Fm	Md	No	Lr																																																	

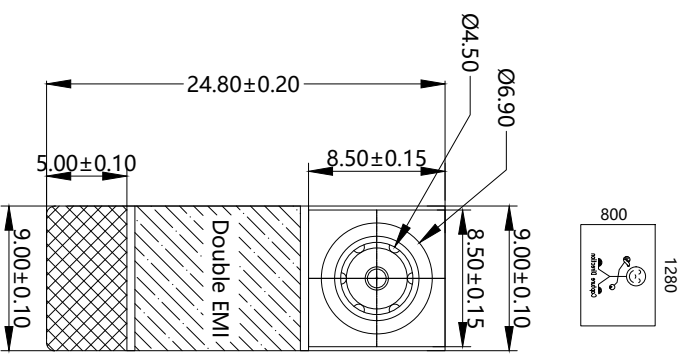
Version	Information
V1.0	First Version

RoHS	
PIN	SIGNAL
1	VPP
2	GND
3	GND
4	DATA1_P
5	DATA1_N
6	GND
7	CLK_P
8	CLK_N
9	GND
10	NC
11	NC
12	GND
13	DOVDD 1.8V
14	SCLK
15	FLASH
16	GND
17	AVDD 2.8V
18	AVDD 2.8V
19	GND
20	TRIGGER
21	RESET
22	SDATA
23	DVDD1.2V
24	DVDD1.2V
25	GND
26	NC
27	NC
28	GND
29	DATA2_N
30	DATA2_P
31	GND
32	EXTCLK
33	GND
34	SADDR

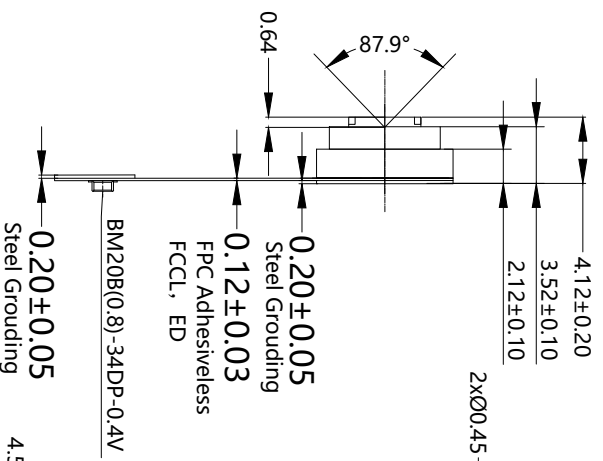
NOTE:
 1. Sensor I2C slave address:
 0x20 If SADDR=0; or 0x30 If SADDR=1

Parameters:
 1、 Sensor specification:
 ImageSensor: AR0144CCSSM20SUKA0
 Pixel: 3um*3um
 Lens Type: 1/4
 Important Voltage Description:
 DVDD1.2V (external power supply);

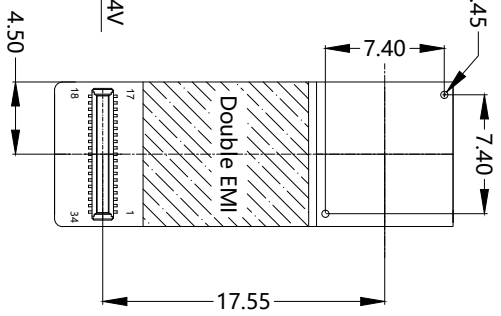
2、 Lens specification:
 FOV: 87.9°(D);75.3°(H);59.8°(V)
 F/NO.: 2.4
 TV distortion: <1.5%
 Focal length: 2.34mm
 Composition: 4P (NO IR Filter)



TOP VIEW



SIDE VIEW



BOTTOM VIEW

Kai Lap Technologies Group Ltd

Designed By	Kevin	Model Name:	KLT-MFA64-AR0144 V1.0 NIR
Checked By	Jacky	Projection Type:	Third Angle
		Unit:	mm
		Scale:	1:1
		Date:	11/7/2024
		Sheet:	1 of 1
		Version:	1/0

Product Overview

AR0144CS: CMOS Image Sensor, Digital, Global Shutter, 1.0 MP, 1/4-Inch

For complete documentation, see the [data sheet](#).

The AR0144 is a 1/4-inch 1.0 Mp CMOS digital image sensor with an active-pixel array of 1280H x 800V. It incorporates a new innovative global shutter pixel design optimized for accurate and fast capture of moving scenes. The sensor produces clear, low noise images in both low-light and bright scenes. It includes sophisticated camera functions such as auto exposure control, windowing, row skip mode, column-skip mode, pixel-binning and both video and single frame modes. It is programmable through a simple two-wire serial interface. The AR0144 produces extraordinarily clear, sharp digital pictures, and its ability to capture both continuous video and single frames makes it the perfect choice for a wide range of applications, including scanning and industrial inspection.

Features

- Best Global Shutter Efficiency
- Low Dark Current/Hot Pixels
- High Linear Full Well
- Low Operational Power
- Small Form Factor

Applications

- Barcode Scanning
- 3D Scanning
- Virtual/Augmented Reality
- Positional Tracking
- Gesture Recognition

Benefits

- Improved image quality for fast moving objects
- Total Noise Floor Reduction, SNR Improvement
- High Dynamic Range
- Ideal for battery powered applications
- Ideal for space constrained applications like Handheld Scanners

End Products

- Barcode Scanners
- Head Mounted Displays
- Biometric Scanners
- Virtual Reality/Augmented Reality Glasses
- Drones

Part Electrical Specifications

Product	Pricing (\$/Unit)	Compliance	Status	Type	Megapixels	Frame Rate (fps)	Optical Format	Shutter Type	Pixel Size (µm)	Output Interface	Color	Package Type
AR0144CSSC00SUD20		Pb-free Halide free	Active	CMOS	1MP	60	1/4 Inch	Global Shutter	3.0 x 3.0	Multi	RGB	
AR0144CSSC00SUKA0-CPBR		Pb-free Halide free	Active	CMOS	1MP	60	1/4 Inch	Global Shutter	3.0 x 3.0	Multi	RGB	ODCSP-69
AR0144CSSC00SUKA0-CPBR1		Pb-free Halide free	Active									ODCSP-69
AR0144CSSC00SUKA0-CPBR2		Pb-free Halide free	Active									ODCSP-69
AR0144CSSC00SUKA0-CRBR		Pb-free Halide free	Active	CMOS	1MP	60	1/4 Inch	Global Shutter	3.0 x 3.0	Multi	RGB	ODCSP-69
AR0144CSSC00SUKA0-CRBR1		Pb-free Halide free	Active									ODCSP-69
AR0144CSSC20SUD20		Pb-free Halide free	Active	CMOS	1MP	60	1/4 Inch	Global Shutter	3.0 x 3.0	Multi	RGB	
AR0144CSSC20SUKA0-CPBR		Pb-free Halide free	Active	CMOS	1MP	60	1/4 Inch	Global Shutter	3.0 x 3.0	Multi	RGB	ODCSP-69
AR0144CSSC20SUKA0-CRBR		Pb-free Halide free	Active	CMOS	1MP	60	1/4 Inch	Global Shutter	3.0 x 3.0	Multi	RGB	ODCSP-69
AR0144CSSM00SUD20		Pb-free Halide free	Active	CMOS	1MP	60	1/4 Inch	Global Shutter	3.0 x 3.0	Multi	Mono	
AR0144CSSM00SUKA0-CPBR		Pb-free Halide free	Active	CMOS	1MP	60	1/4 Inch	Global Shutter	3.0 x 3.0	Multi	Mono	ODCSP-69
AR0144CSSM00SUKA0-CPBR1		Pb-free Halide free	Active									ODCSP-69
AR0144CSSM00SUKA0-CPBR2		Pb-free Halide free	Active									ODCSP-69
AR0144CSSM00SUKA0-CRBR		Pb-free Halide free	Active	CMOS	1MP	60	1/4 Inch	Global Shutter	3.0 x 3.0	Multi	Mono	ODCSP-69
AR0144CSSM20SUD20		Pb-free Halide free	Active	CMOS	1MP	60	1/4 Inch	Global Shutter	3.0 x 3.0	Multi	Mono	
AR0144CSSM20SUKA0-CPBR		Pb-free Halide free	Active	CMOS	1MP	60	1/4 Inch	Global Shutter	3.0 x 3.0	Multi	Mono	ODCSP-69
AR0144CSSM20SUKA0-CPBR1		Pb-free Halide free	Active	CMOS	1MP	60	1/4 Inch	Global Shutter	3.0 x 3.0	Multi	Mono	ODCSP-69
AR0144CSSM20SUKA0-CRBR		Pb-free Halide free	Active	CMOS	1MP	60	1/4 Inch	Global Shutter	3.0 x 3.0	Multi	Mono	ODCSP-69
AR0144CSSM20SUKA0-CRBR1		Pb-free Halide free	Active	CMOS	1MP	60	1/4 inch	Global Shutter	3.0 x 3.0	Multi	Mono	ODCSP-69
AR0144CSSM28SUD20		Pb-free Halide free	Active	CMOS	1MP	60	1/4 Inch	Global Shutter	3.0 x 3.0	Multi	Mono	
AR0144CSSM28SUKA0-CPBR		Pb-free Halide free	ProductP review									ODCSP-69

For more information please contact your local sales support at www.onsemi.com.

Created on: 6/17/2020



Kameraanwendungen

your BEST camera module partner



Autopilot



Live-Streaming



Videokonferenz



Biometrische Eye-Tracker-Erkennung



Maschinelles Sehen



Agrarmonitor



Nachtsichtsicherheit



Drohnen- und Sport-Adleraugen



Interaktive Haustierkamera

www.KaiLapTech.com sales@KaiLapTech.com Tel: (852) 6908 1256 Fax: (852) 3017 6778



your BEST camera module partner

Kameraanwendungen



IMAGING DEVICES





Referenztable für die Pinbelegungsdefinition des Kameramoduls

OmniVision Sony Himax Samsung On-Semi Aptina Himax GalaxyCore PixArt Bildsensoren	
Pin Signal	Beschreibung
DGND GND	Masse für digitale Schaltung
AGND	Masse für analoge Schaltung
PCLK DCK	DVP-PCLK-Ausgang
XCLR PWDN XSHUTDOWN STANDBY	Abschalten aktiv hoch mit internem Pulldown-Widerstand
MCLK XVCLK XCLK INCK	Systemeingangsuhr
RESET RST	Aktiv Low mit internem Pull-up-Widerstand zurücksetzen
NC NULL	keine Verbindung
SDA SIO_D SIOD	SCCB-Daten
SCL SIO_C SOIC	SCCB-Eingangstakt
VSYNC XVS FSYNC	DVP-VSYNC-Ausgang
HREF XHS	DVP-HREF-Ausgang
DOVDD	Strom für E/A-Schaltung
AFVDD	Strom für VCM-Schaltung
AVDD	Strom für analoge Schaltung
DVDD	Strom für digitale Schaltung
STROBE FSTROBE	Strobe-Ausgang
FSIN	Synchronisieren Sie das VSYNC-Signal vom anderen Sensor
SID	SCCB letzte Bit-ID-Eingabe
ILPWM	mechanische Shutter-Ausgangsanzeige
FREX	Rahmenbelichtung / mechanischer Verschluss
GPIO	Allzweckeingänge
SLASEL	I2C-Slave-Adresse auswählen
AFEN	CEN-Chip aktivieren aktiv hoch auf VCM-Treiber-IC
MIPI Schnittstelle	
MDN0 DN0 MD0N DATA_N DMO1N	MIPI 1st negative Ausgabe der Datenspur
MDP0 DP0 MD0P DATA_P DMO1P	MIPI 1st positiver Ausgang der Datenspur
MDN1 DN1 MD1N DATA2_N DMO2N	MIPI 2nd negative Ausgabe der Datenspur
MDP1 DP1 MD1P DATA2_P DMO2P	MIPI 2nd positiver Ausgang der Datenspur
MDN2 DN2 MD2N DATA3_N DMO3N	MIPI 3rd negative Ausgabe der Datenspur
MDP2 DP2 MD2P DATA3_P DMO3P	MIPI 3rd positiver Ausgang der Datenspur
MDN3 DN3 MD3N DATA4_N DMO4N	MIPI 4th negative Ausgabe der Datenspur
MDP3 DP3 MD3P DATA4_P DMO4P	MIPI 4th positiver Ausgang der Datenspur
MCN CLKN CLK_N DCKN	MIPI Uhr negativer Ausgang
MCP CLKP MCP CLK_P DCKN	MIPI Takt positiver Ausgang
DVP Parallel Schnittstelle	
D0 DO0 Y0	DVP Datenausgabeport 0
D1 DO1 Y1	DVP Datenausgabeport 1
D2 DO2 Y2	DVP Datenausgabeport 2
D3 DO3 Y3	DVP Datenausgabeport 3
D4 DO4 Y4	DVP Datenausgabeport 4
D5 DO5 Y5	DVP Datenausgabeport 5
D6 DO6 Y6	DVP Datenausgabeport 6
D7 DO7 Y7	DVP Datenausgabeport 7
D8 DO8 Y8	DVP Datenausgabeport 8
D9 DO9 Y9	DVP Datenausgabeport 9
D10 DO10 Y10	DVP Datenausgabeport 10
D11 DO11 Y11	DVP Datenausgabeport 11

Kamera-Zuverlässigkeitstest

Reliability Inspection Item		Testmethode	Akzeptanzkriterium	
Kategorie	Artikel			
Umwelt	Lager Temperatur	Hoch 60°C 96 Std	Temperaturkammer	Keine anormale Situation
		Niedrig -20°C 96 Std	Temperaturkammer	Keine anormale Situation
	Betriebs Temperatur	Hoch 60°C 24 Std	Temperaturkammer	Keine anormale Situation
		Niedrig -20°C 24 Std	Temperaturkammer	Keine anormale Situation
	Feuchtigkeit	60°C 80% 24 Std	Temperaturkammer	Keine anormale Situation
Thermischer Schock	Hoch 60°C 0.5 Std Niedrig -20°C 0.5 Std Radfahren rein 24 Std	Temperaturkammer	Keine anormale Situation	
Physisch	Falltest (Im freien Fall)	Ohne Verpackung 60cm	10 Mal auf Holzboden	Elektrisch funktionsfähig
		Mit Paket 60cm	10 Mal auf Holzboden	Elektrisch funktionsfähig
	Vibrations Test	50Hz X-Axis 2mm 30 Minuten	Vibrationstisch	Elektrisch funktionsfähig
		50Hz Y-Axis 2mm 30 Minuten	Vibrationstisch	Elektrisch funktionsfähig
		50Hz Z-Axis 2mm 30 Minuten	Vibrationstisch	Elektrisch funktionsfähig
Zugfestigkeit des Kabels Krafttest	Gewicht laden 4 kg 60 Sekunden Radfahren rein 24 Std	Zugprüfmaschine	Elektrisch funktionsfähig	
Elektrisch	ESD-Test	Kontaktaufnahme 2 KV	ESD-Prüfmaschine	Elektrisch funktionsfähig
		Luftentladung 4 KV	ESD-Prüfmaschine	Elektrisch funktionsfähig
	Alterungstest	On/Off 30 Sekunden Radfahren rein 24 Std	Stromschalter	Elektrisch funktionsfähig
	USB-Anschluss	On/Off 250 Mal	Einstecken und ausstecken	Elektrisch funktionsfähig





Inspektionsgegenstand		Untersuchungsmethode	Inspektionsstandard	
Kategorie	Artikel			
Aussehen	FPC oder PCB	Farbe	Das bloße Auge	Größere Unterschiede sind nicht zulässig.
		Zerrissen/gehackt werden	Das bloße Auge	Das Freilegen von Kupferrissen ist nicht zulässig.
		Markierung	Das bloße Auge	Klar, erkennbar (innerhalb von 30 cm Entfernung)
	Halterin	Kratzer	Das bloße Auge	Die Freilegung von Rissen im Inneren ist nicht zulässig
		Lücke	Das bloße Auge	Erfüllen Sie den Höhenstandard
		Schraube	Das bloße Auge	Stellen Sie sicher, dass Schrauben vorhanden sind (falls vorhanden)
		Schaden	Das bloße Auge	Die Freilegung von Rissen im Inneren ist nicht zulässig
	Linse	Kratzen	Das bloße Auge	Keine Auswirkung auf den Auflösungsstandard
		Kontamination	Das bloße Auge	Keine Auswirkung auf den Auflösungsstandard
		Ölfilm	Das bloße Auge	Keine Auswirkung auf den Auflösungsstandard
		Abdeckband	Das bloße Auge	Kein Problem beim Aussehen.
	Funktion	Bild	Keine Kommunikation	Testboard
Helles Pixel			Tafel	Im Image Center nicht erlaubt
Dunkles Pixel			Weißer Tafel	Im Image Center nicht erlaubt
Verschwommen			Das bloße Auge	Nicht erlaubt
Kein Bild			Das bloße Auge	Nicht erlaubt
Vertikale Linie			Das bloße Auge	Nicht erlaubt
Horizontale Linie			Das bloße Auge	Nicht erlaubt
Kleines Leck			Das bloße Auge	Nicht erlaubt
Blinkendes Bild			Das bloße Auge	Nicht erlaubt
Prellung			Inspektionslehre	Nicht erlaubt
Auflösung			Diagramm	Folgt dem Diagrammstandard für ausgehende Inspektionen
Farbe			Das bloße Auge	Kein Problem
Lärm			Das bloße Auge	Nicht erlaubt
Ecke dunkel			Das bloße Auge	Weniger als 100 x 100 Pixel
Farbauflösung			Das bloße Auge	Kein Problem
Abmessungen	Höhe	Das bloße Auge	Follows Approval Data Sheet	
	Breite	Das bloße Auge	Follows Approval Data Sheet	
	Länge	Das bloße Auge	Follows Approval Data Sheet	
	Gesamt	Das bloße Auge	Follows Approval Data Sheet	



KLT-Paketlösungen

KLT Kameramodul



Komplett mit Linsenschutzfolie



Tablett mit Gitter und Raum



Legen Sie die Kameras auf das Tablett



Paketlösung für Kameramodule

Volles Tablett mit Kameras



Abdeckschale mit Deckel

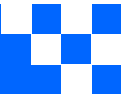


In Antistatikbeutel stecken



Staubsaugen Sie den antistatischen Beutel





Paketlösung für Kameramodule

Versiegelter Vakuumbbeutel mit Etiketten

1. Modell und Beschreibung 2. Menge 3. Versanddatum 4. Achtung





Paketlösung für große Bestellungen

Schaumstoffplatten zwischen
die Tablettts legen



Schaumstoffplatten sind etwas
größer als Tablettts



Legen Sie Schaumstoffplatten und
Tablettts in die Schachtel



Schaumstoffplatten sind eng anliegende Box





Paketlösung für kleine Bestellungen

Legen Sie die Schaumstoffplatten und
Tablets in die kleine Schachtel



Schaumstoffplatten passen gut in
die kleine Box



Paket in kleiner Box für den Versand



Legen Sie kleine Kartons in größere Kartons





Carbon Box Paketlösung

Verschließen Sie die Carbonbox

Beschriftete Schachtel mit Endverpackung



Versandfertige Karbonbox

1. Lieferadresse und Telefonnummer
2. Box-Nr. und Versanddatum
3. Zerbrechliche Vorsicht



Lösung für Musterbestellungspakete

Legen Sie die Probe in einen kleinen antistatischen Beutel



Stecken Sie die Anschlüsse in den kleinen antistatischen Beutel



Musteretiketten auf dem kleinen Beutel

1. Kameramodul oder Anschlussmodell 2. Lieferdatum und Menge 3. Achtung





Connectors Large Order Package Solution

Steckverbinder in einem Rad



Steckverbinder im Rad beschriften



Das Rad passt perfekt in die Box



Steckerbox versandfertig



Unternehmen Kai Lap Technologies (KLT)

Kai Lap Technologies Group Limited. (KLT) wurde 2009 gegründet und ist ein technologiegetriebener Hersteller der nächsten Generation, der sich auf Forschung, Design und Produktion von Audio- und Videoprodukten spezialisiert hat. KLT verfügt über 20.000 Quadratfuß automatisierte Fabriken mit 100 Mitarbeitern und einem jährlichen Durchsatz von 30.000.000 Kameraeinheiten.

KLT bietet OEM-, ODM-Design, Auftragsfertigung und baut die Kameraprodukte. Sie können uns die Anforderungen auch mit einem Handentwurf übermitteln, unser Vertrieb und unsere Technik arbeiten zusammen, um Ihre Anforderungen zu erfüllen. Wir verstehen uns als Ihr langfristiger Partner bei der Entwicklung praktischer und innovativer Lösungen.

Unser Team deckt alles von der ersten Konzeptentwicklung bis zum Massenprodukt ab. KLT ist spezialisiert auf kundenspezifisches Kameradesign, Rohmaterial, Elektrotechnik, Firmware-/Softwareentwicklung, Produkttests und Verpackungsdesign. Unsere erfahrenen strategischen Versorgungssysteme bieten eine robuste und zuverlässige Fertigungskapazität für Aufträge unterschiedlicher Größe.

**Eingeschränkte Garantie**

KLT gewährt die folgende eingeschränkte Garantie, wenn Sie das/die Produkt(e) direkt von der Firma KLT oder von der Website von KLT, www.KaiLapTech.com, gekauft haben. Produkte, die von anderen Verkäufern oder Quellen gekauft wurden, fallen nicht unter diese beschränkte Garantie. KLT garantiert, dass das/die Produkt(e) bei normalem Gebrauch für einen Zeitraum von einem (1) Jahr ab dem Datum, an dem Sie das Produkt erhalten („Garanzzeitraum“), frei von Material- und Verarbeitungsfehlern sind.

Für alle Produkte, die während des Garanzzeitraums Material- oder Verarbeitungsfehler enthalten oder entwickeln, wird KLT nach eigenem Ermessen entweder: (i) die Produkte reparieren; (ii) das/die Produkt(e) durch ein neues oder generalüberholtes Produkt(e) ersetzen (Ersatzprodukt(e) sind von identischem Modell oder funktionell gleichwertig); oder (iii) Ihnen den Preis erstatten, den Sie für das/die Produkt(e) gezahlt haben.

Diese eingeschränkte Garantie von KLT ist ausschließlich auf Reparatur und/oder Ersatz zu den oben genannten Bedingungen beschränkt. KLT ist nicht zuverlässig oder verantwortlich für nachfolgende Ereignisse.





CMOS CAMERA MODULES



your BEST camera module partner

KLT Stärke

Leistungsstarke Fabrik



Professioneller Service



Versprochene Lieferung



www.KaiLapTech.com sales@KaiLapTech.com Tel: (852) 6908 1256 Fax: (852) 3017 6778

All rights reserved @ Kai Lap Technologies Group Ltd. Specifications subject to change without notice.